

Lade-Außenleuchten für die Elektro-Mobilität

Prof. Dr.-Ing. Peter Marx et al. / Berlin - Germany / info@mx-electronic.com

Elektroautos werden immer besser, aber die Lade-Infrastruktur ist noch nicht zufriedenstellend. Es gibt weder einen einheitlichen Ladestecker-Standard noch ein einfaches, überregional funktionierendes Bezahlssystem.

So fällt Deutschland bei der Infrastruktur hinter Staaten wie den Niederlanden und Norwegen zurück. Und die viertgrößte Volkswirtschaft der Welt hat noch keinen Masterplan, um das zu ändern.

Elektrofahrzeuge brauchen eine eigene Lade-Infrastruktur. Doch wer soll diese aufbauen: Die Energieversorger, der Bund, die Länder, die Kommunen oder die Mineralölkonzerne? Soll die Abrechnung am Ladepunkt oder mobil im Auto stattfinden? Welche Geschäftsmodelle lassen sich finden?

Der Schlüssel zum Erfolg der E-Mobilität ist, die Ladestationen dort zu haben, wo Autos lange stehen: Auf Behörden- und Firmenparkplätzen, auf privaten Grundstücken und im öffentlichen Raum, speziell in Wohnstraßen, da auch hier die E-Fahrzeuge in den Nachtstunden stehen.

Es gibt also zwei unterschiedliche Ladeszenarien:

Langsames Aufladen von Elektrofahrzeugen über eine längere Zeitspanne am Wohnort oder am Arbeitsplatz mittels einphasiger Netzspannung mit 230 VAC

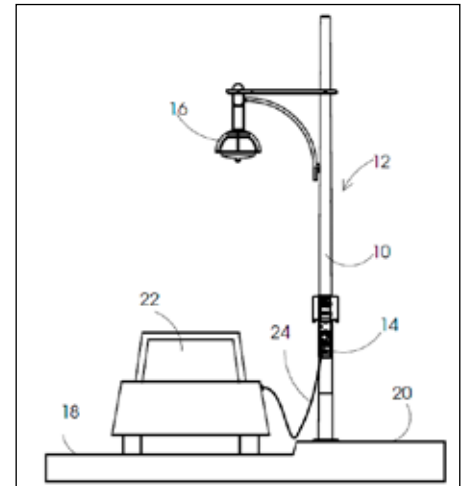
Schnelles Laden an öffentlichen universellen Ladestationen bis ca. 500 V Gleichspannung bzw. dreiphasiger Wechselspannung 400 / 230 VAC (sog. Drehstrom)

Die Nationale Plattform Elektromobilität - das Beratergremium der Bundesregierung – fordert deshalb: **Pro Elektroauto eine Lademöglichkeit.**

In Berlin befinden sich – wie bekannt - etwa 190.000 elektrische Straßen-Laternen, in Deutschland sind es rd. 9 Millionen. Die Selux AG stellt in Kooperation mit der Vieweg GmbH und der EBEE Smart Technologies GmbH für den öffentlichen, halböffentlichen und privaten Raum Außenleuchten mit Ladestationen für Elektrofahrzeuge her, um z.B. Ladepunkte für die zahlreichen Laternenparker bereitzustellen. Die Kombination von Leuchten mit Ladestationen ist kostengünstiger als die Aufstellung separater Ladesäulen!

Parteitagsbeschluss der CDU-Berlin vom 11. Mai 2012

„Die Umstellung der Straßenbeleuchtung auf energiesparende LED-Lösungen ist ein guter Weg, durch den Einsatz von auch in Berlin zu produzierenden „Kombilaternen“, das sind Laternen mit Elektroladestation, die Zahl der E-Tankstellen wesentlich zu erhöhen“



Kombi-Straßenleuchte mit Ladestation für Elektrofahrzeuge (nach einer Idee von Armin Bansbach / Selux)

Zwei Laternen-Ladepunkte mit 230 VAC, 16 A von Ebee Smart Technologies sind am 04. September 2014 in Berlin-Friedenau in der Schmargendorfer- und der Fröaufstraße ans Netz gegangen. Die Laternen-Ladepunkte enthalten einen fest installierten kWh-Zähler und sind an die Interchange Roamingplattform von Hubject angeschlossen.

Alle Kunden von Hubject Partnern können sowohl per RFID-Karte als auch per App die Aufladung bezahlen. Auf diesem Weg können auch alle Nutzer der App von PlugSurfing die Ladepunkte unkompliziert nutzen. Die Ladepunkte werden mit regenerativer Energie vom Stromanbieter Naturstrom beliefert.

Straßenleuchte mit Ladestation (EBEE) für Elektrofahrzeuge in Berlin-Friedenau

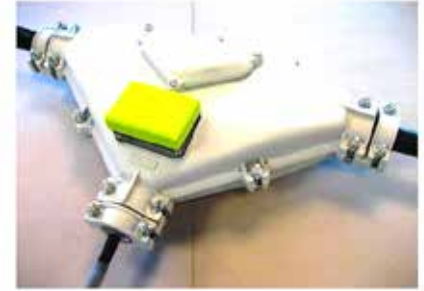


Die Leuchtenmast-Ummantelungstechnologie bietet zusätzlich die Möglichkeit, unterschiedliche Ladetechniken wie z.B. ein- und mehrphasigen Wechselstrom, Gleichstrom und auch Induktionsladeverfahren zur Verfügung zu stellen. Auch ein Parkschein-Automat kann hier noch eingebaut werden.

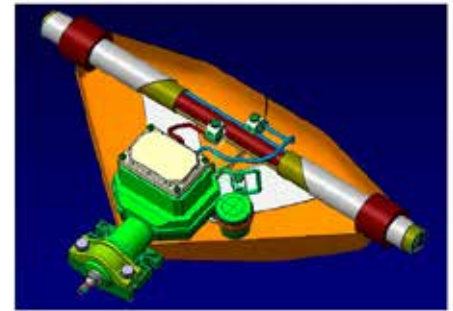


„Leuchtenmast-Ummantelungstechnologie“ (Selux)

Ladesäulen zwischen Laternen werden damit vermieden, was auch die Stadt-Architekten begrüßen, denn es gibt schon zu viele Stadtmöbel.

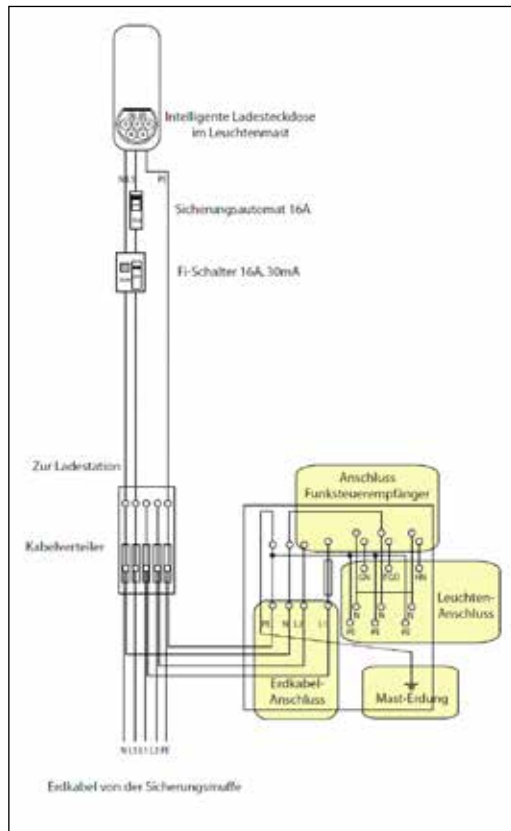


Beleuchtungs-T-Muffe



Beleuchtungs-T-Muffe zum Anschluss von Straßenleuchten

Spezielle Poller-Ladeleuchten bieten die Möglichkeit, private PKW-Stellplätze, Fahrzeug-Stellplätze in Wohnanlagen, Behörden- und Firmenparkplätze, halböffentliche Parkplätze, Supermärkte, Einkaufszentren, Hotelparkplätze usw. zu beleuchten und gleichzeitig die Batterien von Elektrofahrzeugen mittels ein- und mehrphasigem Wechselstrom und auch Gleichstrom aufzuladen.



Prinzip-Schaltschema für eine Außenleuchte mit Zusatzanschluss für eine Ladestation für 230 V / 16 A



Poller-Ladeleuchte (Selux / Vieweg / EBEE)



Lade-Leuchten auf einem Parkplatz

Laden mit Wechselstrom (AC) oder Gleichstrom (DC)

Der häusliche 230 VAC Netzanschluss ist in der Regel für maximal 16 A ausgelegt und liefert also maximal $P = 230 \text{ V} \times 16 \text{ A} = 3,68 \text{ kW}$ Lade-Leistung. Eine Drehstrom-Ladestation mit 400 VAC / 32 A stellt dagegen fast die sechsfache Leistung, nämlich $P = \sqrt{3} \cdot 400 \text{ V} \cdot 32 \text{ A} = 22 \text{ kW}$ bereit. Mit Gleichstromtechnik erhält man bis $P = 500 \text{ V} \times 200 \text{ A} = 100 \text{ kW}$.

Schnelles Gleichstromladen ist für öffentliche Ladesäulen unverzichtbar, da diese viele Ladekunden bedienen sollen und deshalb nicht durch langsames einphasiges Wechselstromladen mit 3,7 kW durch nur ein E-Fahrzeug über mehrere Stunden blockiert werden dürfen.

Ein preiswertes langsames AC-Laden mit max. 3,7 kW an sog. Kombilaternen (vgl. CDU-Parteitagbeschluss) ist dagegen in Wohnstraßen für die vielen Laternenparker in Innenstädten sinnvoll, da diese ihre E-Autos in den Nachtstunden aufladen können. Die Autoindustrie scheint zukünftig neben dem langsamen Laden mit Einphasen-Wechselstrom die Schnell-Ladung mit Gleichstrom – wie die US-Firma TESLA – zu bevorzugen und auf das Drehstromladen (11 kW bis 22 kW) zu verzichten, da in diesem Fall auf das aufwendigere Drehstrom- AC / DC-Ladegerät (mehr Gewicht, mehr Volumen, höhere Kosten) im Fahrzeug verzichtet werden kann.

Kabelnetze in Berlin

Es gibt verschiedene Netz-Spannungsebenen:

- 380 kV - Netz
- 110 kV - Netz
- (30 kV - Netz)
- 20 kV - Netz
- 10 kV - Netz
- (6 kV - Netz)
- 400 V / 230 V – Netz

In Berlin wird zur Energieverteilung in der Mittelspannung überwiegend 10 kV und bei Neuinstalla-

tion 20 kV verwendet, da sich dies als am kostengünstigsten erwiesen hat (Systemkosten je übertragenem kW)

In den Straßen sind 4-adrige PEN-Drehstrom-Erdkabel für 230 V / 400 V mit 150 mm² bis 240 mm² Alu-Ader-Querschnitt der Schutzart TNC mit durchschnittlicher Leistung von 200 kW verlegt. Diese versorgen die Anlieger sowie die Straßenleuchten, wobei diese über T-Muffen (Beleuchtungsmuffen) angeschlossen sind. Teilweise sind auch Cu-Kabel verlegt.

Wenn in einer Straße ein höherer Leistungsbedarf besteht, werden zunächst parallel mehrere 4-adrige PEN-Drehstrom-Erdkabel für 400 V / 230 V verlegt.

Mit der maximal zulässigen Stromdichte von 2 A / mm² folgt für den maximalen Effektivstrom $I = 150 \text{ mm}^2 \times 2 \text{ A} / \text{mm}^2 = 300 \text{ A}$, die Absicherung erfolgt über 250 A Sicherungen.

Mit $\cos \varphi = 1$ folgt

für die Drehstrom-Wirkleistung $P_w = \sqrt{3} \cdot U \cdot I \cdot \cos \varphi = \sqrt{3} \cdot 400 \text{ V} \cdot 250 \text{ A} = 173 \text{ kW}$

und den maximalen Strom pro Phase $I = P_w / (\sqrt{3} \cdot U) = 173 \text{ kW} / 693 \text{ V} = 250 \text{ A}$

Die Leistung pro Phase ergibt dann $P_{Ph} = 230 \text{ V} \cdot 250 \text{ A} = 57,5 \text{ kW}$

Und die Gesamtleistung ergibt dann wieder $P_w = 3 \cdot 57,4 \text{ kW} = 173 \text{ kW}$

Hinweis: Die Ladestationen für E-Autos entnehmen i. A. dem Netz einen nichtsinusförmigen Strom, wobei die dritte Oberschwingung (150 Hz) den PEN-Leiter und die Transformatoren stark belastet. PFC (Power-Factor-Correction) – Schaltungen sind hier zukünftig erforderlich.

Im Bereich der Niederspannung werden in Berlin bei Neu-Installation überwiegend 4x150 mm² Alu-Kabel mit VPE-Aderisolation verwendet, diese sind höher belastbar und werden mit 315 A abgesichert. 4x150 mm² Alu-Kabel mit PVC-Aderisolation werden mit 250 A abgesichert. Dies hängt mit den maximal zulässigen Adertemperaturen zusammen (75°C für PVC und 90°C für VPE (vernetztes Polyäthylen)). Um ein 4x150 mm² Kabel mit VPE-Isolierung in einer Typprüfung auf 95-100 °C zu erwärmen sind ca. 500 A erforderlich.

Engpässe in der Stromversorgung sind auch bei einem schnellen Markthochlauf nicht zu befürchten. Ein E-Auto benötigt etwa 15 kWh für 100 km.

Autos fahren in Deutschland im Durchschnitt 11.000 km im Jahr, d.h. sie benötigen hierfür 110 x 15 kWh = 1650 kWh.

Selbst wenn im Jahr 2020 eine Million Autos rein elektrisch fahren würden, liefe das nur auf einen Mehrverbrauch von rd. 1,65 GkWh hinaus. Das sind nur 0,3% Mehrbedarf!

Zum Vergleich: Der jährliche Verbrauch an elektrischer Energie beträgt in Deutschland rund 600 GkWh.

Würde etwa der komplette Bestand von aktuell 44 Millionen Pkw in der Bundesrepublik mit Strom fahren, entspräche das einem Energiebedarf von etwa 44 Mio. x 1,65 GkWh = 72,6 GkWh pro Jahr, das sind nur 12% Mehrbedarf!

Separate Ladesäulen mit Kosten von rd. 10.000 € für Elektroautos und Plug-in-Hybride werden auf lange Sicht laut EnBW-Chef Frank Mastiaux unrentabel bleiben, denn die Kosten von rund 10.000 Euro pro Ladesäule seien durch das reine Stromladen nicht refinanzierbar.

Kombi-Laternen dürften sich leichter refinanzieren lassen. Es kann sein, dass der Lade-Infrastrukturaufbau nur in Public-Private-Partnerships zu realisieren ist.

Hinweis: In Deutschland dürfen aus steuerrechtlichen Gründen nur EVU's elektrische Energie verkaufen. Wenn man sich jedoch als Stromlieferant registrieren lässt, kann man auch Strom verkaufen.

Ladesteckertypen (vgl. IEC 62196)

Combined Charging System (CCS)

Der europäische Automobilverband ACEA empfiehlt das Combined Charging CCS-System nach IEC 62196 als zukünftige Ladeschnittstelle für alle Elektrofahrzeuge bis spätestens 2017 einzusetzen, da dieses System sowohl das schnelle Gleichstromladen als auch das Wechselstromladen mit nur einer Schnittstelle am Fahrzeug ermöglicht. Dieses System erweitert das Laden mit der Typ 2-Steckerverbindung, die für Europa als Kern des Combo-Steckers gewählt wurde. Im Combined Charging System (CCS) sind die Ladesteuerung und die elektrische Architektur ebenfalls für alle Ladearten integriert. Das senkt die Kosten und erleichtert die weltweite Verbreitung der Elektromobilität. Aufgrund größer dimensionierter DC-Kontakte sind Ströme bis 125 A und Spannungen bis 850 V möglich. Z. B. nutzen die E-Fahrzeuge VW E-up, VW e-Golf, BMW i3 das CCS-System.

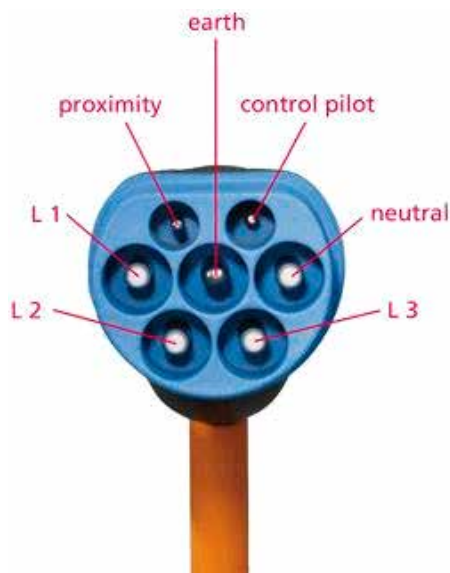


Combined Charging System (CCS)

Typ 2 Mennekes-Stecker

Typ 2 ist die Bezeichnung für den Stecker, welcher in Europa für die Ladung von Elektrofahrzeugen an fast allen Ladesäulen gedacht ist. Der Stecker wird in der Norm IEC 62196-1 beschrieben. Umgangssprachlich wird er in Deutschland auch als Mennekes-Stecker bezeichnet.

Über die Signalkontakte CP (control pilot) und PP (proximity pilot) wird die Kommunikation zwischen Fahrzeug und Ladesäule ermöglicht und der Ladevorgang gezielt gesteuert.



Ladestecker Typ 2 (Mennekes)



Der Typ 2-Stecker ist anders als herkömmliche Haushaltsstecker (Schuko) für dauerhaft hohe Ströme (bis 63 A und 400 V, d.h. bis 43,5 kW) auf mehrere tausend - möglichst leichtgängige - Steckvorgänge ausgelegt. Diese Eigenschaft ist wichtig für tägliche Ladevorgänge von Elektrofahrzeugen. Daneben verfügt der Stecker über zusätzliche Pins zur Kommunikation zwischen Elektroauto und Ladestation. Es wird signalisiert, welche Leistung das eingesetzte Ladekabel sowie die Ladestation unterstützt und das Auto teilt den Leistungsbedarf mit.

CHAdeMO-Schnellladesystem mit Gleichstrom



CHAdeMO-DC-Schnellladestecker

CHAdeMO-Schnellladesystem mit Gleichstrom – in Japan, USA und auch in Europa eingeführt - ist der Handelsname einer markenübergreifenden elektrischen Schnittstelle eines Batteriemanagementsystems für Elektroautos.

Mit dieser in Japan entwickelten Schnittstelle basierend auf Gleichspannung kann der Akkumulator eines Elektrofahrzeuges mit einer elektrischen Leistung von bis zu 62,5 kW geladen werden. Für gewöhnlich erfolgt die Ladung mit 50 kW und wird beispielsweise von den meisten japanischen E-Fahrzeugen unterstützt. CHAdeMO (bedeutet auf Japanisch: „Auf eine Tasse Tee“)

Das direkte Laden mit Gleichstrom mit bis zu 120 kW macht Elektrofahrzeuge künftig noch attraktiver. Große elektrische Energie kann in kürzester Zeit – unter 30 Minuten - in die Fahrzeugbatterien übertragen werden.

Soweit bekannt sind Renault / Nissan die einzigen OEMs, die über ein Patent verfügen was Ihnen erlaubt, die Umrichter-Elektronik des Antriebsstrangs als Ladegerät zu nutzen. Daher "leidet" Renault nicht unter dem Problem teurer Ladegeräte. Sie brauchen im Prinzip gar keines. Dadurch dass Renault das patentiert hat, kann kein anderer Autohersteller diesen Ansatz nutzen.

Dieser Ansatz hat aber das Problem, dass eine

galvanische Trennung zwischen Bordnetz und Versorgungsnetz nicht möglich ist. Dadurch kam überhaupt erst die Diskussion bzgl. des teureren FI-Schalters RCD Typ B für die Ladesäulen auf.

Die anderen Autohersteller stehen daher auf dem Standpunkt: Wir wollen sichere Autos und wir wollen keine teuren Ladegeräte. Wir machen daher nicht AC-3-phasig sondern machen AC 1-phasig und DC.

BMW, Daimler, VW, Ford, GM/Opel usw. glauben deshalb offenkundig an die DC-Schnellladung.

Renault ist einzige, der neben Tesla "Pro 3-phasig" ist. Tesla scheut Kosten nicht und nimmt einfach was da ist, um optimalen Kundenkomfort zu liefern. Tesla baut selbst aber Gleichstrom-DC-Superschnell-Lader auf und nicht Drehstrom-Ladegeräte (AC-3-phasig).

CCS-Update: Die Zahl der Schnellladepunkte mit CCS-Anschluss hat laut der aktuellen Auflistung von "ccs-map.eu" in Europa inzwischen die 400er-Marke überschritten. Am schnellsten wächst das Netz in Großbritannien. Erste CCS-Lader gibt es derweil auch in Frankreich und Italien.

Das TESLA - Model S verfügt über einen integrierten 11kW-Drehstromlader (400 VAC / 16 A). Hierfür werden diverse Adapter für die gängigsten Steckdosen mitgeliefert:

- Mobile Connector
- Adapter für normale Haushaltssteckdosen ("Schuko")
- IEC 60309 400 Volt, 16A Adapter (Rot) für Drehstromsteckdosen

Darüber hinaus fügt das Model S über einen ICE Typ 2 kompatiblen Ladeport, welcher das Laden an den meisten öffentlichen und privaten Ladestationen in Europa unterstützt.

Bei den Tesla Superchargern handelt es sich um externe Ladestationen, die 80% Aufladung mit 120 kW nach 30 Minuten liefern können.

Die restlichen 20 % aufzuladen nimmt etwa so viel Zeit in Anspruch wie das Laden der ersten 80 %, weil der Ladestrom reduziert werden muss, um die Zellen auf 100 % aufzuladen.

Mit dem iEVC hat Leoni ein Konzept für ein Ladekabel mit statusindizierter Leuchtfunktion entwickelt.



Das iEVC (illuminated Electrical Vehicle charging Cable) von Leoni erleichtert dem Benutzer nicht nur den Ladevorgang, sondern sorgt auch für mehr Sicherheit.

Das mit erweiterten Funktionen ausgestattete iEVC von Leoni [1] begleitet visuell den Ladevorgang eines Fahrzeuges durch einen Farbwechsel des Kabelmantels. Durch die Integration dieser Leuchteinheit entlang des Ladekabels kann der Fahrer auch aus größerer Entfernung und ohne die Verwendung von Zusatzgeräten den Ladezustand seines Elektroautos oder Plug-in-Hybrids erkennen. Darüber hinaus werden durch optische Signale weitere Informationen – wie eine störungsfreie Verbindung oder eine Fehlfunktion – angezeigt. Die gleichmäßige Ausleuchtung des Kabels über die komplette Länge verhindert außerdem in dunklen oder schlecht beleuchteten Bereichen eine Stolpergefahr durch das Kabel. Dabei lässt sich jede Farbe bei stufenloser Dimmbarkeit darstellen.

Bezahlsysteme

Für die Akzeptanz der Elektromobilität ist eine funktionierende E-Roaming-Lösung über einzelne Anbieter hinweg ein entscheidender Schritt“ Hubject / Intercharge Hubject verbindet Ladeinfrastrukturen in Europa und ermöglicht den einfachen Zugang zu Ladestationen für Elektrofahrzeuge. Es verbindet die Marktakteure der Elektromobilität zu einem starken Netzwerk und bietet IT-Services für neue Geschäftsmodelle. eRoaming ermöglicht einen einfachen und anbieterübergreifenden Zugang zu Ladestationen für Elektrofahrzeuge. Mit intercharge steht ein Symbol zur Verfügung, das alle kompatiblen und damit nutzbaren Ladestationen kennzeichnet. Hiermit kann man europaweit laden.

Ladenetz

40 Partner hat ladenetz.de, das Netzwerk von Stadtwerken für Elektromobilität, inzwischen. Es erschließt rund 380 Ladepunkte auf Basis einer gemeinsamen IT-Lösung. Zusätzlich stehen über 7 000 weitere Ladepunkte durch Roaming-Abkommen auf nationaler wie internationaler Ebene den Kunden der Partner-Stadtwerke zur Verfügung. Auf der eCarTec in München präsentiert die smartlab Innovationsgesellschaft mbH Neuigkeiten rund um ladenetz.de.

Neu hinzugekommen sind kürzlich die Stadtwerke Menden, die Teutoburger Energie Netzwerk e.G. aus Hagen, die Stadtwerke Nürtingen und die Stadtwerke Heidelberg. Der Vorteil für die Stadtwerke: ladenetz.de und die dahinter stehende smartlab Innovationsgesellschaft mbH erleichtern ihnen den

Einstieg in das zukünftige Geschäftsfeld Elektromobilität. Die smartlab vermittelt im Netzwerk ladenetz.de Lösungen für Ladesysteme im öffentlichen, halb-öffentlichen und privaten Raum. Sie stellt mit ihrem Ladestationsinformationssystem die Software zur Administration und Betreuung der Ladeinfrastruktur bereit. Und sie bietet ein lebendiges Netzwerk, in dem Experten- und Praxiswissen in Form von Beratung, Schulungen und Veranstaltungen ausgetauscht wird.

Die Kunden der Partner-Stadtwerke profitieren ebenfalls von ladenetz.de, das ihnen grenzenlose Elektromobilität bietet. Grenzenlose Mobilität bedeutet eine einfache Nutzung sämtlicher Ladestationen von ladenetz.de mit aktuell rund 380 angeschlossenen Ladepunkten der Partnerstadtwerke. Hinzu kommen über 7 000 weitere Ladepunkte der Roaming-Partner, wie z. B. Vattenfall in Hamburg und Berlin, EnBW in Stuttgart oder die Niederländer e-laad.nl und The New Motion (TNM).

Damit die Partner-Stadtwerke ihren Kunden die Lademöglichkeiten komfortabel auf ihrer Internetseite anzeigen können, bietet die smartlab ein neues Tool: In der lademap werden dynamische Daten von Ladestationen der Partner-Stadtwerke sowie der Roaming-Partner in einer Karte angezeigt. Neben den statischen Informationen wie dem genauen Standort und dem Steckertyp ist insbesondere der Status – frei / belegt / defekt – für die Kunden von großem Nutzen.

PlugSurfing

E-Mobilität ist die Zukunft und PlugSurfing hilft ihr auf die Sprünge, denn mit PlugSurfing kann man E-Tankstellen bzw. Ladesäulen nicht nur finden, sondern Ladevorgänge auch ganz einfach bezahlen. Mit nur einer App und einem RFID-Schlüsselanhänger kann man bei unterschiedlichen Ladestationen-Betreibern aufladen und bezahlen, ohne eine Vielzahl von Verträgen abschließen zu müssen.

Das typische Ladeszenario läuft automatisiert in den folgenden Schritten ab: Ein E-Fahrzeugnutzer hält seine Kundenkarte an das Lesegerät der Ladestation; die Karte wird ausgelesen. Das IT-System gleicht nun die Kartenummer zunächst mit dem eigenen Kundenkartenregister des Ladesäulenbetreibers ab. Ist die Kundenkarte beim Betreiber der Ladesäule unbekannt, leitet das IT-System die Kartenummer zur Abklärung an eine E-Roaming-Plattform. Von dort werden nacheinander die angebotenen Mobilitätsanbieter und weitere E-Roaming-Plattformen angefragt; ist die Kundennummer einem dieser Anbieter bekannt, erfolgt die Freigabe. Diese wird zur Ladestation zurückgeleitet; der Ladevorgang kann beginnen.

Ladestationen finden

PlugSurfing ist das beste Netzwerk für Ladepunkte in ganz Europa. Die Datenbank verfügt über 15.000 Stromtankstellen für E-Autos. Egal, ob es sich um einen Tesla, Renault oder BMW handelt, mit Hilfe der App findet man den passenden Ladepunkt und man sieht in Echtzeit, welche Ladesäule in der Nähe gerade frei ist, welchen Anschluss man dort findest, wer der Betreiber ist und ob mit der PlugSurfing App oder dem Schlüsselanhänger bezahlt werden kann, denn noch nicht alle Ladestationen unterstützen die App-Technologie.

Einfaches Bezahlen

Um Ladevorgänge bezahlen zu können, lädt man ganz einfach die App runter, richtet ein Benutzerkonto ein und hinterlässt eine Zahlungsmethode. Es ist nur ein Handy bzw. ein Schlüsselanhänger zum Bezahlen erforderlich. PlugSurfing kümmert sich um die Abrechnung mit den verschiedenen Stromanbietern und am Ende des Monats erhält man eine übersichtliche Auflistung der Ladevorgänge.

Nie wieder eine Brieftasche voller RFID-Karten von unterschiedlichen Ladesäulen-Betreibern denn PlugSurfing ersetzt die zahlreichen Verträge und RFID Karten, denn mit dem PlugSurfing Schlüsselanhänger können auch Stromtankstellen genutzt werden, die eine RFID-Identifikation voraussetzen.

Payment-Lösung von RWE: Mit „RWE ePower direct“ können Elektromobilisten künftig an allen 1.400 Ladepunkten im RWE-Verbund ohne Vertragsbindung oder Anmeldung Ladezeit kaufen und gleich per Kreditkarte oder Paypal bezahlen. Die Bedienung erfolgt über die kostenlose „e-kWh“ App. Bisher konnten Stromer-Fahrer an den knapp 1.400 RWE-Ladestationen in Deutschland ohne Vertragsbindung nicht laden. Die neue Bezahlmethode an allen RWE-Ladestationen ermöglicht es Autofahrern ab November, ihr Elektrofahrzeug auch ohne Vertragsbindung ganz bequem aufzuladen. Bei „RWE ePower direct“ kauft der Kunde Ladezeit und zahlt sofort, entweder mit Kreditkarte oder per Paypal. Der Ladevorgang funktioniert ohne vorherige Anmeldung oder Registrierung.



RWE Tanken mit Kreditkarte oder PayPal

Diese Neuerung sorgt für mehr Freiheit und Offenheit bei Abrechnung und Bezahlung. Künftig bleibt keiner außen vor – auch ausländische Fahrer und Touristen können die Ladepunkte komfortabel nutzen. RWE ePower direct funktioniert auch bei allen 75 Stadtwerke-Partnern im RWE-Ladestationsverbund und somit an 1.400 Ladepunkten in Deutschland. Getankt wird 100 Prozent Ökostrom.

Einfache Bedienung über Handy-App

Die Bedienung erfolgt über die kostenlose App „e-kWh“. Die neue Methode ergänzt den bisherigen RWE-Standard für Vertragskunden, bei dem eichrechtskonform und nach Kilowattstunden abgerechnet wird. Schon bisher konnten Kunden ohne RWE-Vertrag mit Premium SMS laden. Die neue Bezahlmethode ist nun noch komfortabler.

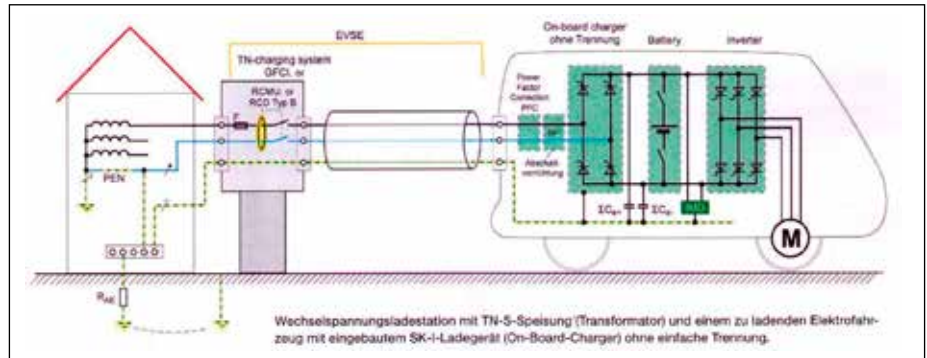
The New Motion partnert mit Hsubject: TNM-Kunden können nun mit ihrer Ladekarte an allen intercharge-fähigen Stationen des Hsubject-Netzwerks – mittlerweile etwa 3.000 Ladepunkte in Europa – laden. Seine eigenen Stationen bringt TNM jedoch offenbar (noch) nicht bei intercharge ein.

Ladenetzwerk von Mitsubishi: Gemeinsam mit The New Motion hat der japanische Hersteller nun begonnen, die bereits für Mai versprochenen Wallboxen an Händler und Privathaushalte auszuliefern. Kunden können mit dem TNM-System selbst konfigurieren, wer Strom zu welchem Preis bekommt.

Nissan startet Leaf-Botschafterprogramm

Deutschlandweit kostenlos Strom laden. In Verbindung mit dem Start der Kampagne „Deutschlandweit kostenlos Strom laden“ hat Nissan heute ein neues Botschafterprogramm für seinen Elektrowagenbestseller Leaf bekanntgegeben. Das Angebot für den Stromer richtet sich speziell an Zwei-Wagen-Haushalte und Berufspendler. Die monatlichen Leasing- und Finanzierungsraten von 249 Euro gelten für einen Leaf in Visia-Ausstattung inklusive Batterie. Das Angebot hat eine Laufzeit von 48 Monaten oder 10 000 Kilometern pro Jahr bei einem Zinssatz von 3,99 Prozent ohne Anzahlung. Bei Bestellung eines Leaf in den Ausstattungen Acenta oder Tekna steigt die Aktionsrate bei ansonsten identischen Rahmenbedingungen auf 288 beziehungsweise 320 Euro monatlich.

Zweckmäßigerweise sollten die neuen Nissan-Botschafter zum Aufladen ihres Leaf über eigene Stellplätze sowie Lademöglichkeiten in der Garage und/oder am Arbeitsplatz verfügen. Der Stromer kann am einfachsten mit Wechselstrom über ein sechs Meter langes Kabel und einen handelsübli-



Ladestation mit einphasigem Wechselstrom

chen Schukostecker geladen werden. Der komplette Ladevorgang der vollständig entleerten Lithiumionen-Batterie über eine 220-Volt-Steckdose dauert zehn Stunden; über eine hauseigene Ladestation (Wallbox) geht es zwei bis sechs Stundenschneller. An einer der europaweit über 1100 Schnellladestationen mit Chademo-Anschluss lässt sich die Batterie in nur 30 Minuten von Null auf 80 Prozent ihrer Kapazität aufladen.

Ab dem 3. Oktober eröffnet der weltgrößte Anbieter von 100 Prozent elektrisch betriebenen Elektrofahrzeugen jedem Besitzer eines Zero-Emission-Fahrzeugs die Möglichkeit, sein Fahrzeug deutschlandweit und kostenlos aufzuladen. Und zwar so oft und so viel er will. Von der Offerte „Deutschlandweit kostenlos Strom laden“ profitieren nicht nur Halter eines Nissan Leaf oder e-NV200, sondern auch Fahrer von Fremdfabrikaten.

Ladeleistungen bei

Einphasen-Wechselstrom bei 10 A:	$P_w = 230 \text{ V} \times 10 \text{ A} = 2,3 \text{ kW}$
Einphasen-Wechselstrom bei 16 A:	$P_w = 230 \text{ V} \times 16 \text{ A} = 3,68 \text{ kW}$
Drehstrom-Wirkleistung bei 10 A:	$P_w = \sqrt{3} \times 400 \text{ V} \times 10 \text{ A} = 6,93 \text{ kW}$
Drehstrom-Wirkleistung bei 16 A:	$P_w = \sqrt{3} \times 400 \text{ V} \times 16 \text{ A} = 11 \text{ kW}$
Drehstrom-Wirkleistung bei 32 A:	$P_w = \sqrt{3} \times 400 \text{ V} \times 32 \text{ A} = 22 \text{ kW}$
Drehstrom-Wirkleistung bei 64 A:	$P_w = \sqrt{3} \times 400 \text{ V} \times 64 \text{ A} = 44 \text{ kW}$
Mit Gleichstromtechnik erhält man bis	$P = 500 \text{ V} \times 200 \text{ A} = 100 \text{ kW}$

Vorteile von Elektrofahrzeugen

- Keine Abgase
- Geringe Fahrgeräusche
- Niedrige Verbrauchskosten, nur etwa 4 € Stromkosten für 100 km
- Steuerbefreiung
- Reichweite bei reinem Batteriebetrieb bis etwa 150 km (Tesla S bis 450 km)
- Reichweite unbegrenzt mit Range Extender (Verbrennungsmotor mit Generator)
- Wartungsarm, Elektromotoren sind langlebig und viel einfacher aufgebaut als Verbrennungsmotoren
- Durchschnittliche Fahrstrecke in Städten nur ca. 40 km, ein Auto steht im Mittel 23 Stunden am Tag, d.h. das E-Auto kann zu Hause oder am Arbeitsplatz über viele Stunden aufgeladen werden. Gleichzeitig können die Batterien als Energiespeicher für die Netzstabilisierung genutzt werden

- Haushalte die nur ein Fahrzeug besitzen, sollten ein Plug-in-Hybrid Fahrzeug oder ein E-Auto mit Range Extender bevorzugen, da hier neben dem Elektromotor ein Verbrennungsmotor eingebaut ist, wodurch eine bislang übliche Reichweite ermöglicht wird. Wenn zwei Fahrzeuge vorhanden sind, sollte der Zweitwagen ein reines E-Fahrzeug sein, da hiermit alle üblichen Stadtfahrten kostengünstig und umweltfreundlich durchgeführt werden können.

Literatur

- Leuchte mit Ladestation für Elektrofahrzeuge. Deutsche Patentanmeldung AZ 10 2012 023 252.7, Anmeldetag: 29.11.2012, Anmelder Selux AG
- Außenleuchte mit Elektroladestation. Gebrauchsmuster Nr. DE 20 2011 100 062.5, Anmeldetag: 30.4.2011, Inhaber: Selux AG
- Stromtankstelle. Gebrauchsmuster Nr. DE 20 2010 005 543 U1, Anmeldetag: 2.6.2010, Inhaber: Selux AG